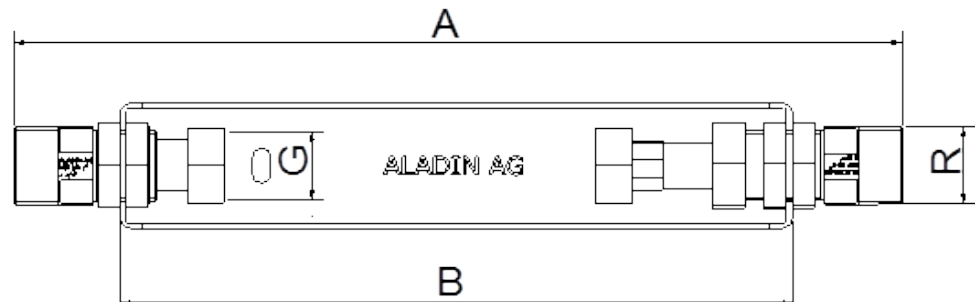




Aladin AG
Industriestrasse 18a
9630 Wattwil

Telefon: 071 988 66 60
Telefax: 071 988 66 62
E-Mail: info@aladinag.ch
Internet: www.aladinag.swiss

Wasserzählerbügel inkl. Ms-Ausgleichverschraubung



Werkstoff: Wasserzählerbügel aus Edelstahl, mit Erdungsbohrung

Art.-Nr	F+A-Nr.	WZ	G in Zoll	R in Zoll	A in mm	B in mm
70.6320	100	20	1"	1"	440	330
70.6046	100	20	1"	1 ¼"	440	330
70.6321	100	25	1 ¼"	1 ¼"	500	390
70.6322	100	25	1 ¼"	1 ½"	500	390
70.6356	100	32	1 ½"	1 ½"	500	390
70.6357	100	40	2"	1 ½"	570	440
70.6358	100	40	2"	2"	570	440
70.6359	100	50	2 3/8"	2"	570	450

- Problemloser Ein- und Ausbau des Wasserzählers durch Längen- Ausgleichverschraubungen
- Spannungsfreie Wasserzählermontage

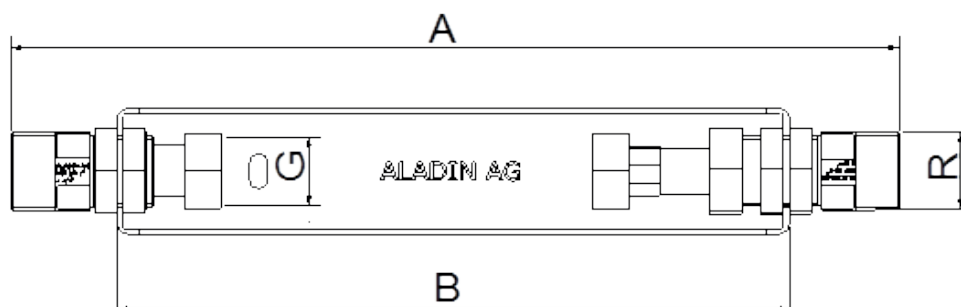


Industriestrasse 18a
9630 Wattwil

Telefon: 071 988 66 60
Telefax: 071 988 66 62
E-Mail: info@aladinag.ch
Internet: www.aladinag.swiss

Wasserzählerbügel inkl. Ms-Ausgleichs- Verschraubung, verstellbar

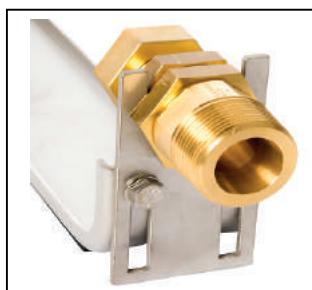
NEU



Werkstoff: Wasserzählerbügel aus Edelstahl, mit Erdungsbohrung

Art.-Nr	F+A-Nr.	WZ	G in Zoll	R in Zoll	A in mm	B in mm
70.8702	100	20	1"	1"	446	336
71.0154	100	20	1"	1 ¼"	446	336
70.8704	100	25	1 ¼"	1 ¼"	506	396
70.8705	100	25	1 ¼"	1 ½"	506	396
70.8706	100	32	1 ½"	1 ½"	506	396

- Problemloser Ein- und Ausbau des Wasserzählers durch Längen- Ausgleichsverschraubungen
- **mit verstellbarem Wandabstand**

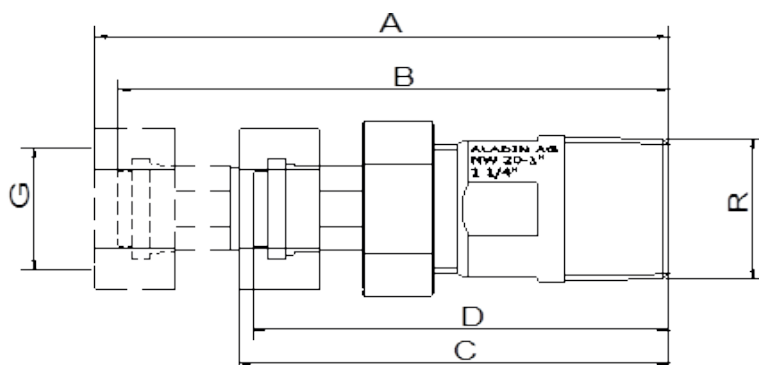


 **ALADIN AG**

Industriestrasse 18a
9630 Wattwil

Telefon: 071 988 66 60
Telefax: 071 988 66 62
E-Mail: info@aladinag.ch
Internet: www.aladinag.swiss

Ms-Ausgleichverschraubung



Werkstoff: Messing

Art.-Nr	F+A-Nr.	WZ	G in Zoll	R in Zoll	A in mm	B in mm	C in mm	D in mm
70.6154	104	20	1"	3/4"	123	115	103	95
70.6177	104	20	1"	1"	123	115	103	95
70.6134	104	20	1"	1 1/4"	123	115	103	95
70.6344	104	20	1"	1 1/2"	123	115	103	95
70.6345	104	25	1 1/4"	1"	129	120	109	100
70.6346	104	25	1 1/4"	1 1/4"	129	120	109	100
70.6347	104	25	1 1/4"	1 1/2"	129	120	109	100
70.6348	104	25	1 1/4"	2"	129	120	109	100
70.6349	104	32	1 1/2"	1 1/4"	146	137	122	113
70.6350	104	32	1 1/2"	1 1/2"	146	137	122	113
70.6351	104	32	1 1/2"	2"	146	137	122	113
70.6352	104	40	2"	1 1/2"	164	150	134	120
70.6353	104	40	2"	2"	164	150	134	120
70.6354	104	50	2 3/8"	2"	179	160	149	130

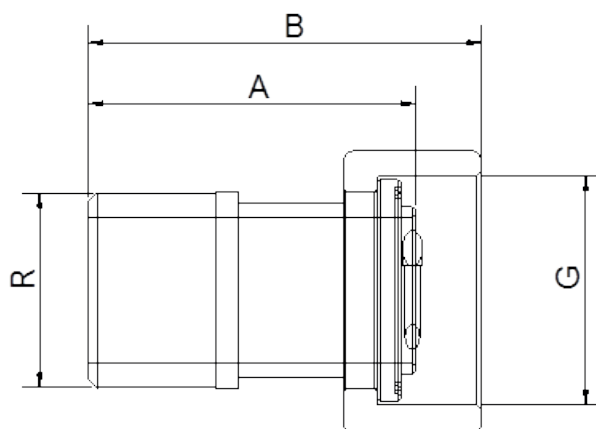
- für eine spannungsfreie Wasserzählermontage



Industriestrasse 18a
9630 Wattwil

Telefon: 071 988 66 60
Telefax: 071 988 66 62
E-Mail: info@aladinag.ch
Internet: www.aladinag.swiss

Raccord



Werkstoff: Messing

Art.-Nr	F+A-Nr.	WZ	G in Zoll	R in Zoll	A in mm	B in mm
70.6339	103	20	1"	$\frac{3}{4}$ "	47	59
70.6340	103	25	1 $\frac{1}{4}$ "	1"	56	68
70.6341	103	32	1 $\frac{1}{2}$ "	1 $\frac{1}{4}$ "	57	70
70.6342	103	40	2"	1 $\frac{1}{2}$ "	68.5	82

- Wasserzählerverschraubung mit Plombierbohrung

Flachdichtung

(zu Raccord, MS-Ausgleichverschraubung und Wasserzählerbügel)



Werkstoff: Tesnit BA 50, grün
Bemerkung: SVGW+DVGW geprüft

Art.-Nr	F+A-Nr.	WZ	Masse (mm)
70.6335	100-4	20	30x23x2
70.6336	100-4	25	37x29x3
70.6337	100-4	32	44x35x3
70.6338	100-4	40	55x44x2
70.7191	100-4	50	66x55x3