

MABRO 090 - GLEITLAGER



090 - GLEITLAGER AUS MASSIVBRONZE WARTUNGSARM

Da immer leistungsfähigere Maschinen eingeführt werden, wird die Nachfrage von belastbaren Gleitmaterialien noch wichtiger. Das 090 Gleitlager erfüllt dieses Bedürfnis.

Generell sind die 090 Gleitlager nach DIN 1494 genormt. Es sind aber auch Bundlager, Anlaufscheiben, Gleitstreifen und Teile nach Kundenzeichnung erhältlich.

Materialbeschreibung

Die gerollten Massivbronze Gleitlager aus hochwertiger Phosphor-Zinnbronze weisen hervorragende Gleiteigenschaften, hohe Verschleissfestigkeit, gute Korrosionsbeständigkeit und Dauerfestigkeit auf. Diese Gleitlager sind geeignet für hohe Belastungen.

Vorteile RoHS-konform

- Geringer Platzbedarf (dünnwandig)
- Durch Dünnwandigkeit Gewichtersparnis
- Hohe Belastbarkeit
- Wartungsarm, für rauhen Betrieb geeignet
- Hohe Verschleissfestigkeit

Materialspezifikation

| | |
|----|---------------|
| Cu | Rest |
| Sn | 6.5 % - 8.5 % |
| P | 0.2 % |

Technische Daten

| | | | |
|------------------------------|--------|-----------------|-------------------|
| Zugfestigkeit | Rm | 450 | N/mm ² |
| Dehngrenze | Rp 0,2 | 250 | N/mm ² |
| Dehnung | A 10 | 55 | % |
| Brinellhärte | HB | 105 | |
| Zulässige Betriebstemperatur | | -100°C – +200°C | |

Belastung

| | | | | |
|---|-----------|-----|---------|-------------------|
| Max. statische Belastung mit Fettschmierung | V <= 0.01 | m/s | ca. 120 | N/mm ² |
| Max. dynamische Belastung mit Oelschmierung | V <= 2 | m/s | ca. 40 | N/mm ² |

Physikalische Eigenschaften

| | | | |
|-------------------------------|------------|--------|-----------------------|
| Dichte | | 8.9 | g/cm ³ |
| Wärmeausdehnungskoeffizient | 20 - 300°C | 18.2 * | 10 ⁻⁶ /°C |
| Thermische Leitfähigkeit bei | 20°C | 60 | W/m* k |
| Elektrische Leitfähigkeit bei | 20°C | 6.5 | m/Ω . mm ² |
| Elastizitätsmodul | | 115 | kN/mm ² |

Toleranz des Lagers

| Nennmass | 10 | 18 | 30 | 50 | 80 | 120 | 180 | 250 |
|------------------------|--------|--------|--------|--------|--------|--------|--------|--------|
| | 18 | 30 | 50 | 80 | 120 | 180 | 250 | 300 |
| Aussendurchmesser- | +0.065 | +0.075 | +0.085 | +0.100 | +0.120 | +0.170 | +0.210 | +0.260 |
| Toleranz | +0.030 | +0.035 | +0.045 | +0.055 | +0.070 | +0.100 | +0.130 | +0.170 |
| Bohrungstoleranz der | +0.043 | +0.052 | +0.062 | +0.074 | +0.087 | +0.100 | +0.115 | +0.130 |
| Lager (eingepresst H9) | 0 | 0 | 0 | 0 | 0 | 0 | 0 | 0 |

Wellenausführung

Oberflächenhärte grösser 50 HRC, St/52, C-Stähle 0,5%C, legierte Stähle, oberflächenbehandelt - auch hartverchromt, ebenso GG und NE mit Hartchromschicht.

Gemittelte Rauhtiefe: Rz 1-4 µm, geschliffen.

Toleranz: f7 oder e7, dann aber Gehäuse F7. Wenn Wellen mit h-Toleranz verwendet werden, empfiehlt es sich, die Gehäusebohrung etwas zu erweitern.

MABRO 090 - GLEITLAGER

Lagerspiel

Das erforderliche mittlere Lagerspiel richtet sich nach der vorgesehenen Schmierung, der Belastung und der Gleitgeschwindigkeit.

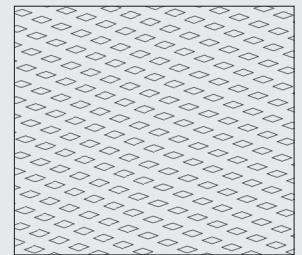
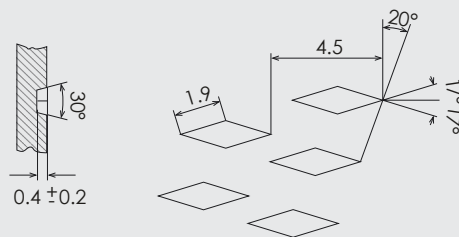
| Schmierzustand: | Lagerspiel: |
|-----------------|---------------|
| Fett | ≥ 0.1 mm |
| Oel | klein |
| Belastung: | |
| gross | klein |
| klein | gross |
| Bewegung: | |
| langsam | klein |
| oszillierend | klein |
| schnell | gross |

Als Gehäusebohrung wird bevorzugt die Toleranz H7 gewählt.

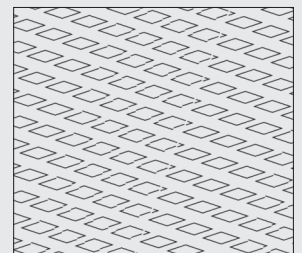
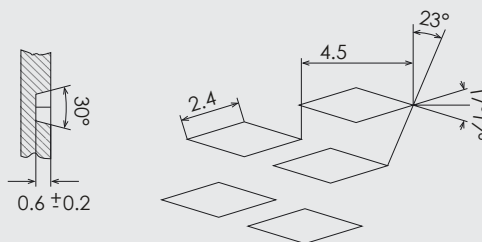
Als Prüfmethode wird empfohlen, die Buchse in einen Lehring mit Toleranz H7 einzupressen. Der Innendurchmesser wird danach mit einem Grenzlehrdorn geprüft.

Schmieraschenformen

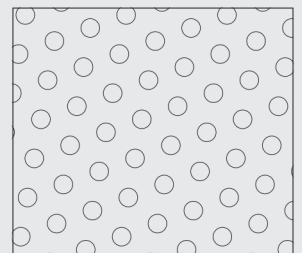
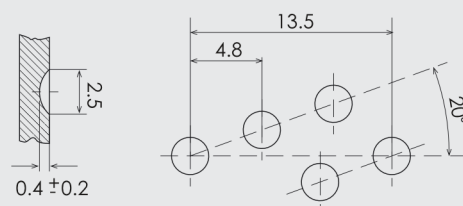
Innendurchmesser $< \varnothing 22$
Standardausführung



Innendurchmesser $< \varnothing 22$
Standardausführung



Sonderausführung



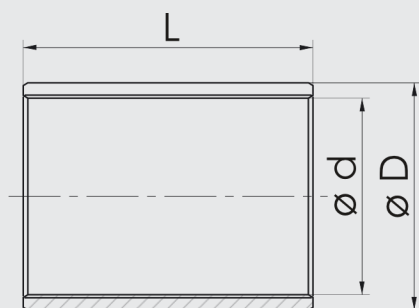
Schmierung

Schmierung der Lagerstelle ist bei gerollten Buchsen 090 auf jeden Fall notwendig. Bei Fettschmierung sollte wenn möglich eine Nachschmiermöglichkeit geschaffen werden.

Kann keine Nachschmierung vorgenommen werden, sollte bei der Montage die Lagerstelle gut abgeschmiert werden. Optimal ist eine Abdichtung.

Anwendungsbeispiele

- Land- Baumaschinen
- Forstgeräte
- Fahrzeugbau
- Maschinenindustrie allg.



Bestellbeispiel:

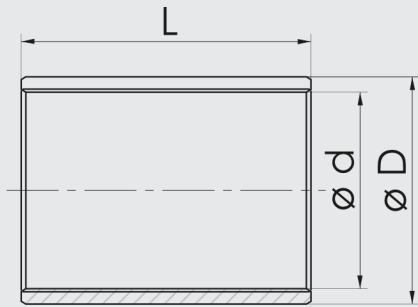
Bezeichnung Stückzahl
090-2530 550

Sonderabmessungen auf Anfrage.

Dimensionsänderungen jederzeit vorbehalten.

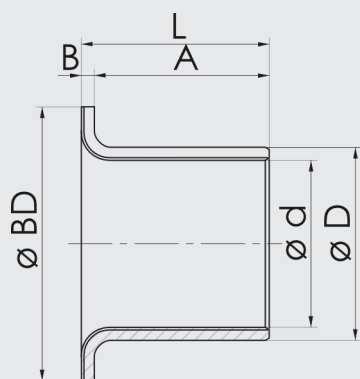
| Bezeichnung | Dimension d | Dimension D | Dimension L | Bezeichnung | Dimension d | Dimension D | Dimension L |
|-------------|-------------|-------------|-------------|-------------|-------------|-------------|-------------|
| 090-1010 | 10 | 12 | 10 | 090-3220 | 32 | 36 | 20 |
| 090-1210 | 12 | 14 | 10 | 090-3230 | 32 | 36 | 30 |
| 090-1215 | 12 | 14 | 15 | 090-3240 | 32 | 36 | 40 |
| 090-1415 | 14 | 16 | 15 | 090-3520 | 35 | 39 | 20 |
| 090-1420 | 14 | 16 | 20 | 090-3530 | 35 | 39 | 30 |
| 090-1425 | 14 | 16 | 25 | 090-3535 | 35 | 39 | 35 |
| 090-1515 | 15 | 17 | 15 | 090-3540 | 35 | 39 | 40 |
| 090-1520 | 15 | 17 | 20 | 090-3550 | 35 | 39 | 50 |
| 090-1525 | 15 | 17 | 25 | 090-4020 | 40 | 44 | 20 |
| 090-1615 | 16 | 18 | 15 | 090-4025 | 40 | 44 | 25 |
| 090-1620 | 16 | 18 | 20 | 090-4030 | 40 | 44 | 30 |
| 090-1625 | 16 | 18 | 25 | 090-4040 | 40 | 44 | 40 |
| 090-1815 | 18 | 20 | 15 | 090-4050 | 40 | 44 | 50 |
| 090-1820 | 18 | 20 | 20 | 090-4520 | 45 | 50 | 20 |
| 090-1825 | 18 | 20 | 25 | 090-4530 | 45 | 50 | 30 |
| 090-2010 | 20 | 23 | 10 | 090-4540 | 45 | 50 | 40 |
| 090-2015 | 20 | 23 | 15 | 090-4545 | 45 | 50 | 45 |
| 090-2020 | 20 | 23 | 20 | 090-4550 | 45 | 50 | 50 |
| 090-2025 | 20 | 23 | 25 | 090-4560 | 45 | 50 | 60 |
| 090-2030 | 20 | 23 | 30 | 090-4570 | 45 | 50 | 70 |
| 090-2215 | 22 | 25 | 15 | 090-5030 | 50 | 55 | 30 |
| 090-2220 | 22 | 25 | 20 | 090-5040 | 50 | 55 | 40 |
| 090-2225 | 22 | 25 | 25 | 090-5050 | 50 | 55 | 50 |
| 090-2230 | 22 | 25 | 30 | 090-5060 | 50 | 55 | 60 |
| 090-2515 | 25 | 28 | 15 | 090-5520 | 55 | 60 | 20 |
| 090-2520 | 25 | 28 | 20 | 090-5540 | 55 | 60 | 40 |
| 090-2525 | 25 | 28 | 25 | 090-5550 | 55 | 60 | 50 |
| 090-2530 | 25 | 28 | 30 | 090-5560 | 55 | 60 | 60 |
| 090-2815 | 28 | 32 | 15 | 090-6030 | 60 | 65 | 30 |
| 090-2820 | 28 | 32 | 20 | 090-6040 | 60 | 65 | 40 |
| 090-2825 | 28 | 32 | 25 | 090-6050 | 60 | 65 | 50 |
| 090-2830 | 28 | 32 | 30 | 090-6060 | 60 | 65 | 60 |
| 090-3020 | 30 | 34 | 20 | 090-6540 | 65 | 70 | 40 |
| 090-3025 | 30 | 34 | 25 | 090-6550 | 65 | 70 | 50 |
| 090-3030 | 30 | 34 | 30 | 090-6560 | 65 | 70 | 60 |
| 090-3040 | 30 | 34 | 40 | 090-6570 | 65 | 70 | 70 |

ZYLINDRISCHE LAGER



| Bezeichnung | Dimension d | Dimension D | Dimension L |
|-------------|----------------|----------------|----------------|
| 090-7040 | 70 | 75 | 40 |
| 090-7050 | 70 | 75 | 50 |
| 090-7080 | 70 | 75 | 80 |
| 090-7530 | 75 | 80 | 30 |
| 090-7540 | 75 | 80 | 40 |
| 090-7560 | 75 | 80 | 60 |
| 090-7580 | 75 | 80 | 80 |
| 090-8040 | 80 | 85 | 40 |
| 090-8060 | 80 | 85 | 60 |
| 090-8080 | 80 | 85 | 80 |
| 090-8540 | 85 | 90 | 40 |
| 090-8580 | 85 | 90 | 80 |
| 090-9040 | 90 | 95 | 40 |
| 090-9060 | 90 | 95 | 60 |
| 090-9090 | 90 | 95 | 90 |
| 090-10050 | 100 | 105 | 50 |
| 090-10095 | 100 | 105 | 95 |
| 090-12095 | 120 | 125 | 95 |
| 090-13060 | 130 | 135 | 60 |
| 090-140100 | 140 | 145 | 100 |
| 090-15060 | 150 | 155 | 60 |
| 090-17060 | 170 | 175 | 60 |

Weitere Dimensionen auf Anfrage



Bestellbeispiel:

Bezeichnung Stückzahl
090-15090 F180 500

Sonderabmessungen auf Anfrage.

Dimensionsänderungen
jederzeit vorbehalten.

| Bezeichnung | Dimension | | | | Bezeichnung | Dimension | | | |
|----------------|-----------|----|----|----------|---------------------------------|-----------|-----|-----|----------|
| | d | D | D1 | A+B=L | | d | D | D1 | A+B=L |
| 090-2515 F35 | 25 | 28 | 35 | 13.5+1.5 | 090-6035 F75 | 60 | 65 | 75 | 32.5+2.5 |
| 090-2525 F35 | 25 | 28 | 35 | 23.5+1.5 | 090-6060 F75 | 60 | 65 | 75 | 57.5+2.5 |
| 090-3020 F45 | 30 | 34 | 45 | 18+2 | 090-6560 F80 | 65 | 70 | 80 | 57.5+2.5 |
| 090-3030 F45 | 30 | 34 | 45 | 28+2 | 090-7040 F85 | 70 | 75 | 85 | 37.5+2.5 |
| 090-3520 F50 | 35 | 39 | 50 | 18+2 | 090-7070 F85 | 70 | 75 | 85 | 67.5+2.5 |
| 090-3535 F50 | 35 | 39 | 50 | 33+2 | 090-8040 F100 | 80 | 85 | 100 | 37.5+2.5 |
| 090-4025 F55 | 40 | 44 | 55 | 23+2 | 090-8080 F100 | 80 | 85 | 100 | 77.5+2.5 |
| 090-4030 F55 | 40 | 44 | 55 | 28+2 | 090-9050 F110 | 90 | 95 | 110 | 47.5+2.5 |
| 090-4040 F55 | 40 | 44 | 55 | 38+2 | 090-9090 F110 | 90 | 95 | 110 | 87.5+2.5 |
| 090-4522.5 F60 | 45 | 50 | 60 | 20+2.5 | 090-10050 F120 | 100 | 105 | 120 | 47.5+2.5 |
| 090-4530 F60 | 45 | 50 | 60 | 27.5+2.5 | 090-10090 F120 | 100 | 105 | 120 | 87.5+2.5 |
| 090-4545 F60 | 45 | 50 | 60 | 42.5+2.5 | 090-11050 F130 | 110 | 115 | 130 | 47.5+2.5 |
| 090-5030 F65 | 50 | 55 | 65 | 27.5+2.5 | 090-11090 F130 | 110 | 115 | 130 | 87.5+2.5 |
| 090-5050 F65 | 50 | 55 | 65 | 47.5+2.5 | 090-12090 F140 | 120 | 125 | 140 | 87.5+2.5 |
| 090-5530 F70 | 55 | 60 | 70 | 27.5+2.5 | 090-14060 F165 | 140 | 145 | 165 | 57.5+2.5 |
| 090-5550 F70 | 55 | 60 | 70 | 47.5+2.5 | 090-15060 F180 | 150 | 155 | 180 | 57.5+2.5 |
| 090-6030 F75 | 60 | 65 | 75 | 27.5+2.5 | Weitere Dimensionen auf Anfrage | | | | |

die Verkaufs- und Lieferbedingungen sind abrufbar im Internet unter www.aladinag.ch

Technische Änderungen und Irrtümer vorbehalten

Wattwil, Dezember 2024



ALADIN AG
INDUSTRIESTRASSE 18A
9630 WATTWIL

GLEITLAGER +41 71 988 66 55
SPEZIALARMATUREN +41 71 988 66 60

INFO@ALADINAG.CH
WWW.ALADINAG.CH